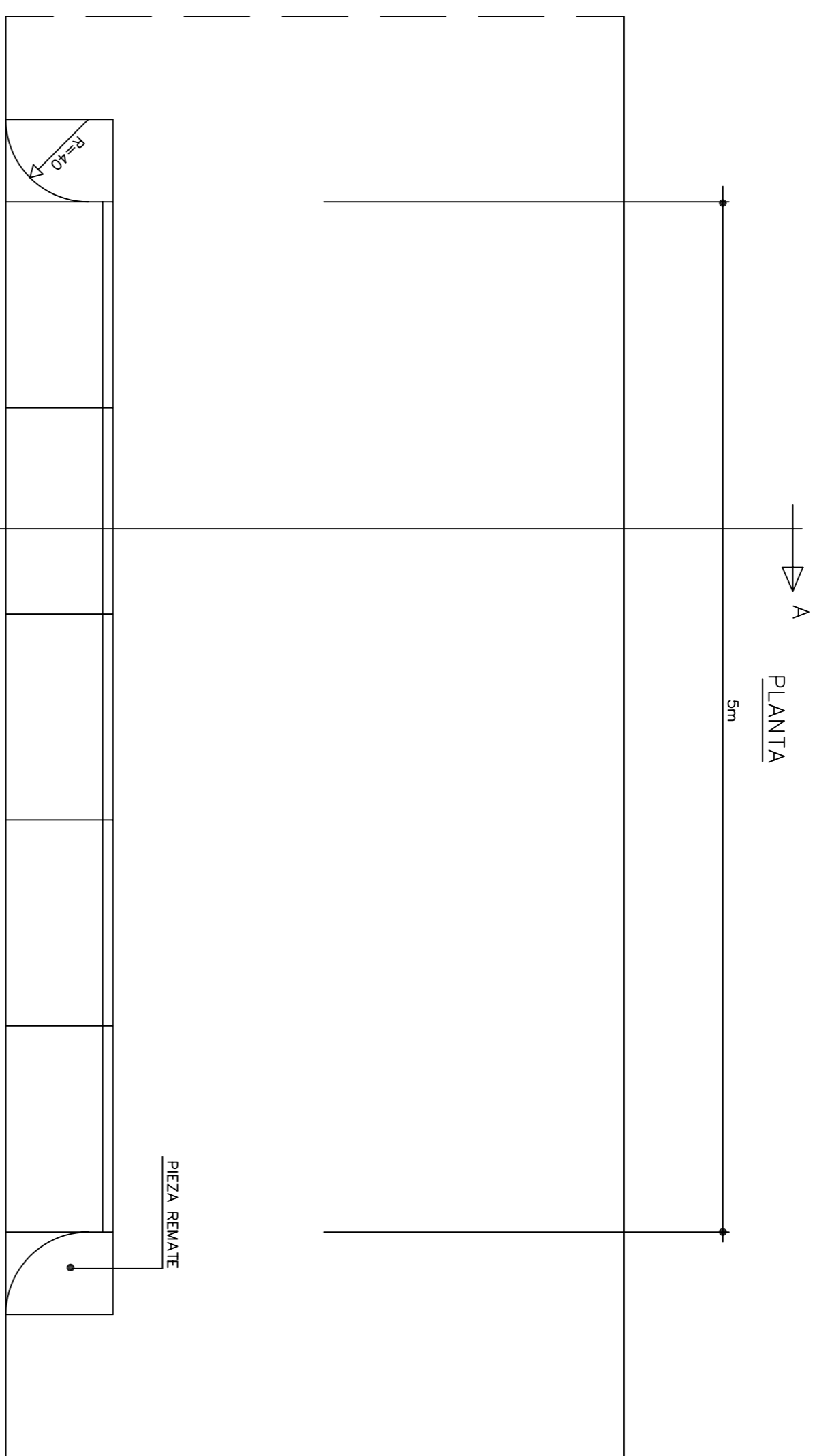
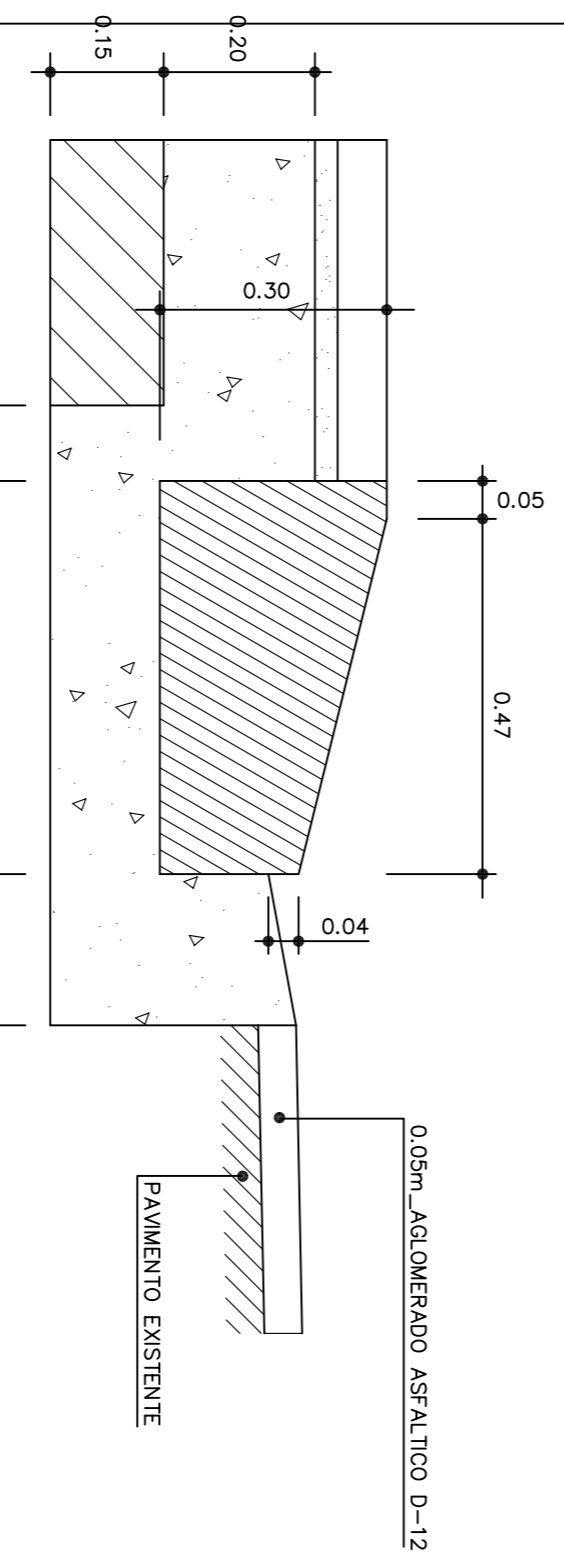


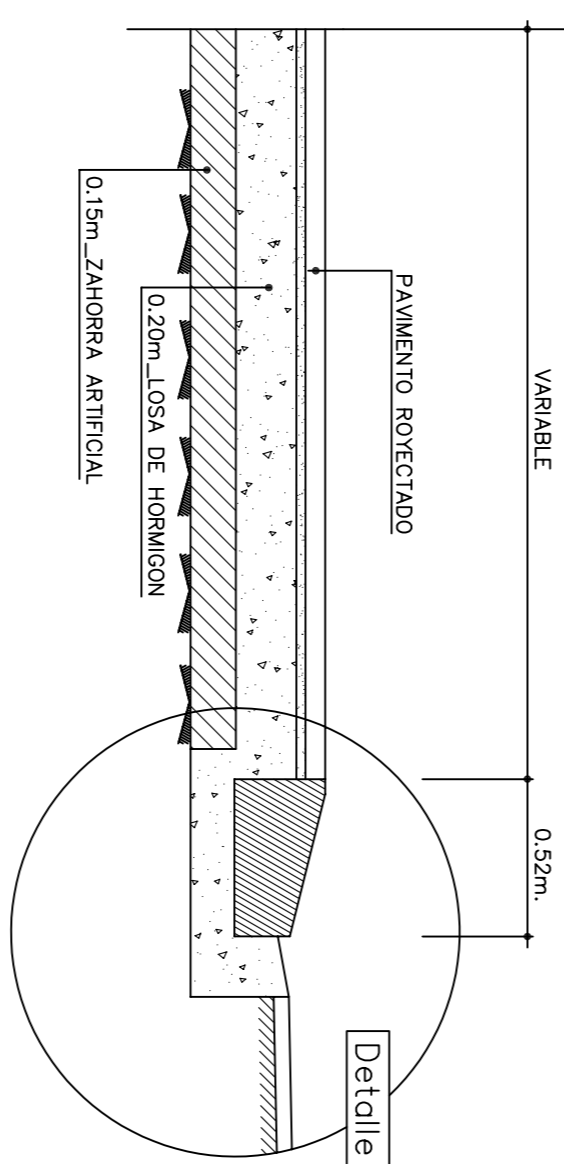
VADO EN PASO DE VEHICULOS
E_1:25



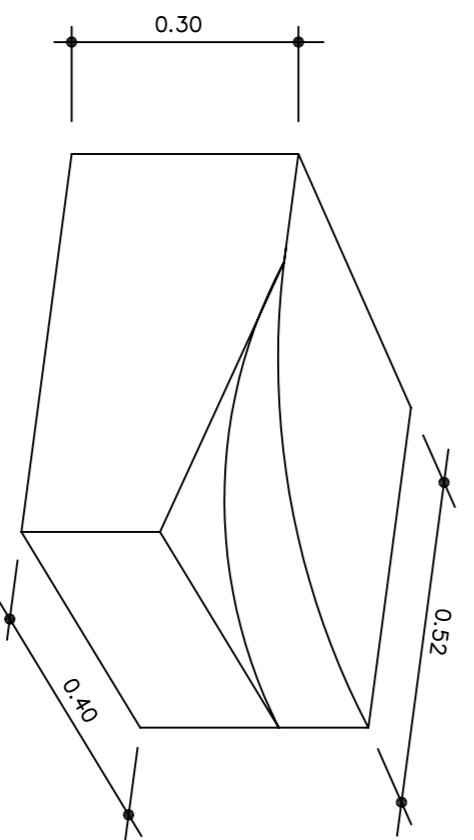
DETALLE
E_1:10



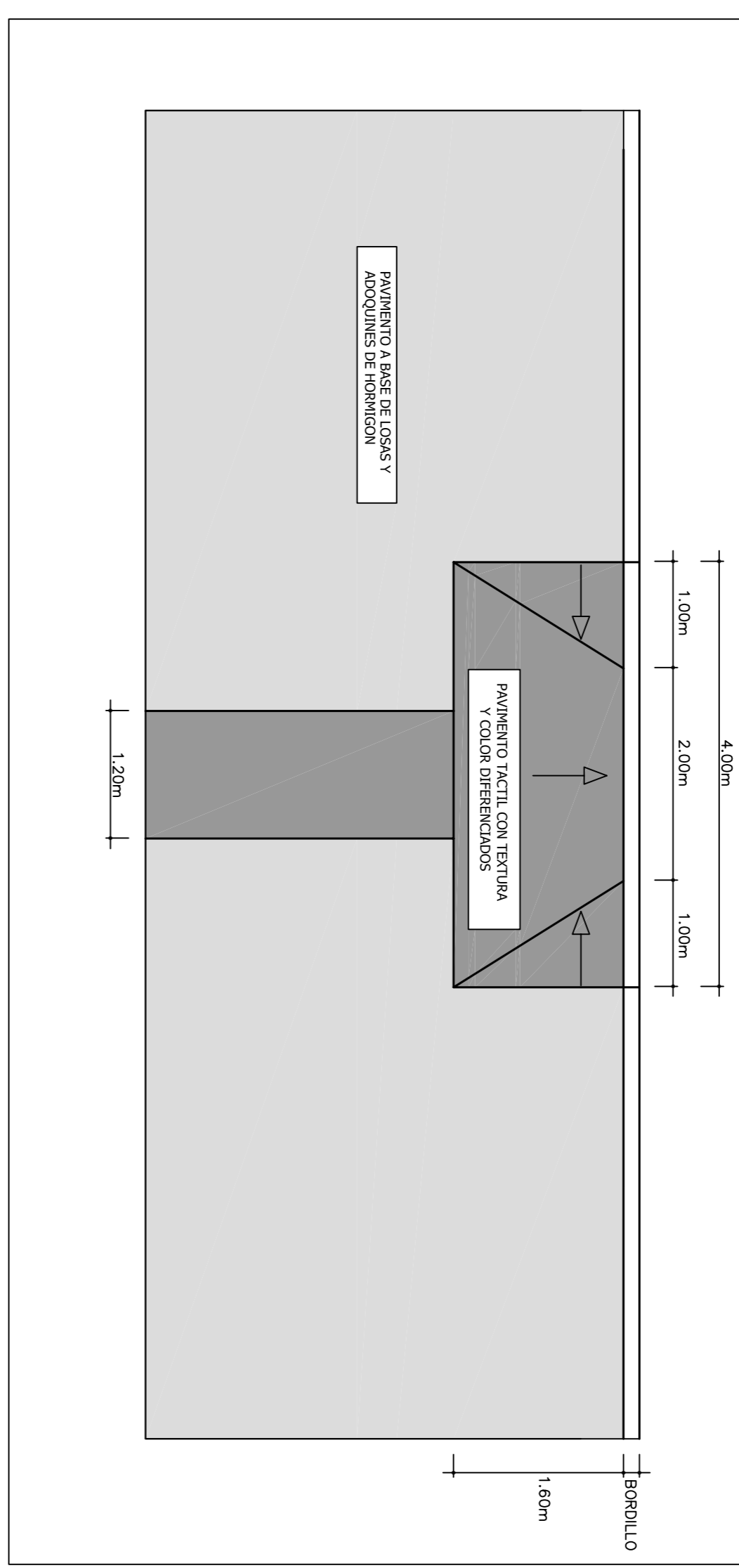
SECCION A-A



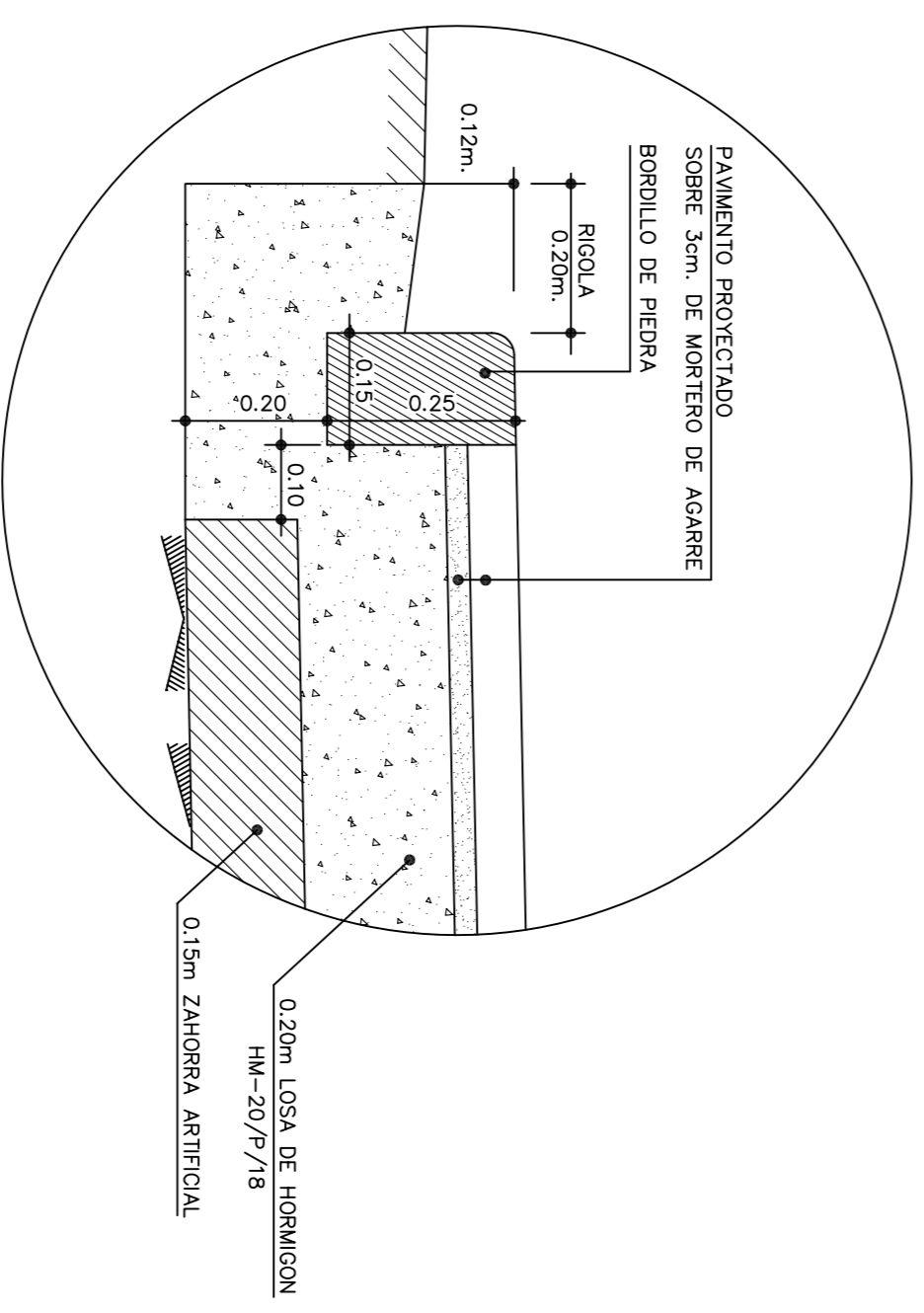
DETALLE PIEZA REMATE



VADO PEATONES
E_1:50



DETALLE BORDILLO
E_1:10



PROYECTO DE RENOVACION PARCIAL DE INFRAESTRUCTURAS DE LAS CALLES LA ESTACION Y EL CID, EN MIRANDA DE EBRO

N. 2009/11

DESIGNACION. _

Pavimentación, Detalles.

EL INGENIERO DE CAMINOS

PROMOTOR. _
AYUNTAMIENTO DE MIRANDA DE EBRO

HOJA 5 DE 20
FECHA, DICIEMBRE 2009

JUAN MIGUEL RUIZ Y RUIZ DE AZUA

Carg. AI-5894

ESCALAS. _
1:10, 1:25, 1:50