
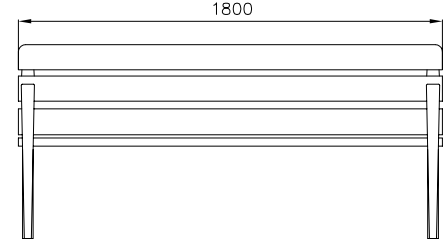
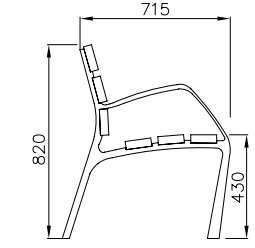


DIBUJADO: 15.01.10 R.A.F. / REVISADO: 15.01.10 R.U.G. / CONCEPTO: PLANO DE EJECUCION

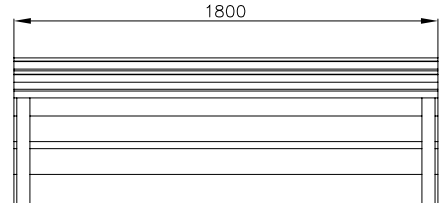
 FUNCIÓN DÚCTIL BENITO Tel. 93 852 10 00	<h2 style="margin: 0;">NeoBarcino</h2>	AUTOR: Joaquim Carandell 2002 PRODUCTOR: ? Fundación Benito	COTAS:mm ESCALA:1/20	<div style="border: 1px solid black; padding: 2px; display: inline-block;"> <b>UM304</b>  <small>REFERENCIA</small> </div>
---	--	--	-------------------------	--



1800



820  
715  
430



1800

**MATERIAL:** Pies de fundición dúctil. Seis tabloncillos de sección 110 x 35 mm de madera tropical. Tornillos de acero inoxidable.


**ACABADOS:** Pies con tratamiento "FERRUS fdb", proceso protector del hierro que garantiza una óptima resistencia a la corrosión con resultados superiores a 300 horas de niebla salina, acabado color gris forja. Madera tropical tratada con "LIGNUS fdb" protector fungicida, insecticida e hidrófugo. Acabado color natural.

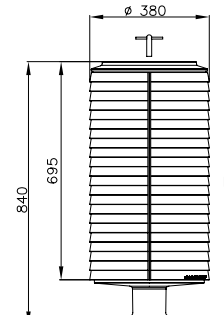
**ANCLAJE RECOMENDADO:** Tornillos de fijación al suelo de M10 según superficie y proyecto.

**OPCIONAL:** Mediante un sistema de fijación al suelo de M10 según superficie y proyecto.

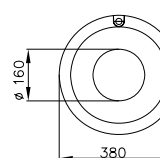
**MODELO PATENTADO** Puede suministrar madera con certificado FSC.

F.D.B. Comprometida en su línea de mejora continua de sus productos, se reserva el derecho de modificar las medidas, materiales y/o acabados sin previo aviso.

 FUNCIÓN DÚCTIL BENITO Tel. 93 852 10 00	<h2 style="margin: 0;">Belluga</h2>	AUTOR: Rafael Moneo 2000 PRODUCTOR: ? Fundación Benito	COTAS:mm ESCALA:1/15	<div style="border: 1px solid black; padding: 2px; display: inline-block;"> <b>PA697</b>  <small>REFERENCIA</small> </div>
---	-------------------------------------	---	-------------------------	--



840  
695  
380



380


**MATERIAL:** Base de fundición dúctil, cuerpo de fundición de aluminio y cubeta interior en acero galvanizado. Cierre de acero inoxidable.

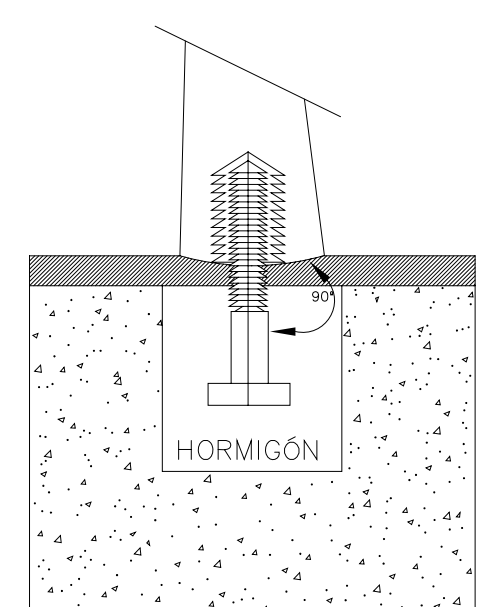
**ACABADOS:** Fundición con imprimación más óxido negro forja y oro superior en RAL 9006 metálico.

**ANCLAJE:** Mediante cuatro pernos de expansión de M8.

**MODELO PATENTADO**

F.D.B. Comprometida en su línea de mejora continua de sus productos, se reserva el derecho de modificar las medidas, materiales y/o acabados sin previo aviso.


 FUNCIÓN DÚCTIL BENITO Tel. 93 852 10 00	<h2 style="margin: 0;">DETALLE ANCLAJE</h2>	AUTOR: PRODUCTOR: ? Fundación Benito	COTAS:mm ESCALA:	<div style="border: 1px solid black; padding: 2px; display: inline-block;"> <small>REFERENCIA</small> </div>
---	---	---	---------------------	--

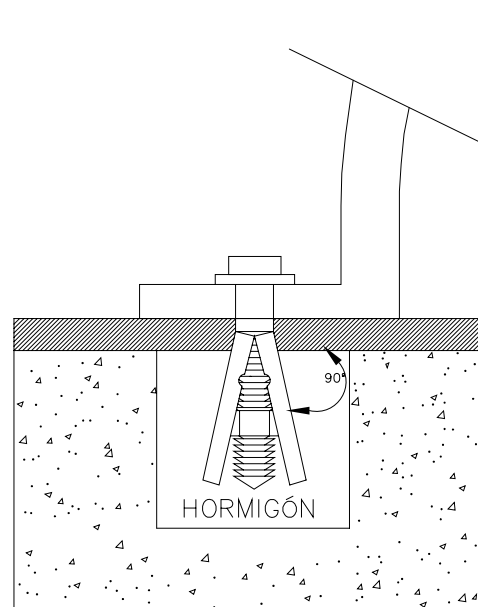


HORMIGÓN

90°

F.D.B. Comprometida en su línea de mejora continua de sus productos, se reserva el derecho de modificar las medidas, materiales y/o acabados sin previo aviso.

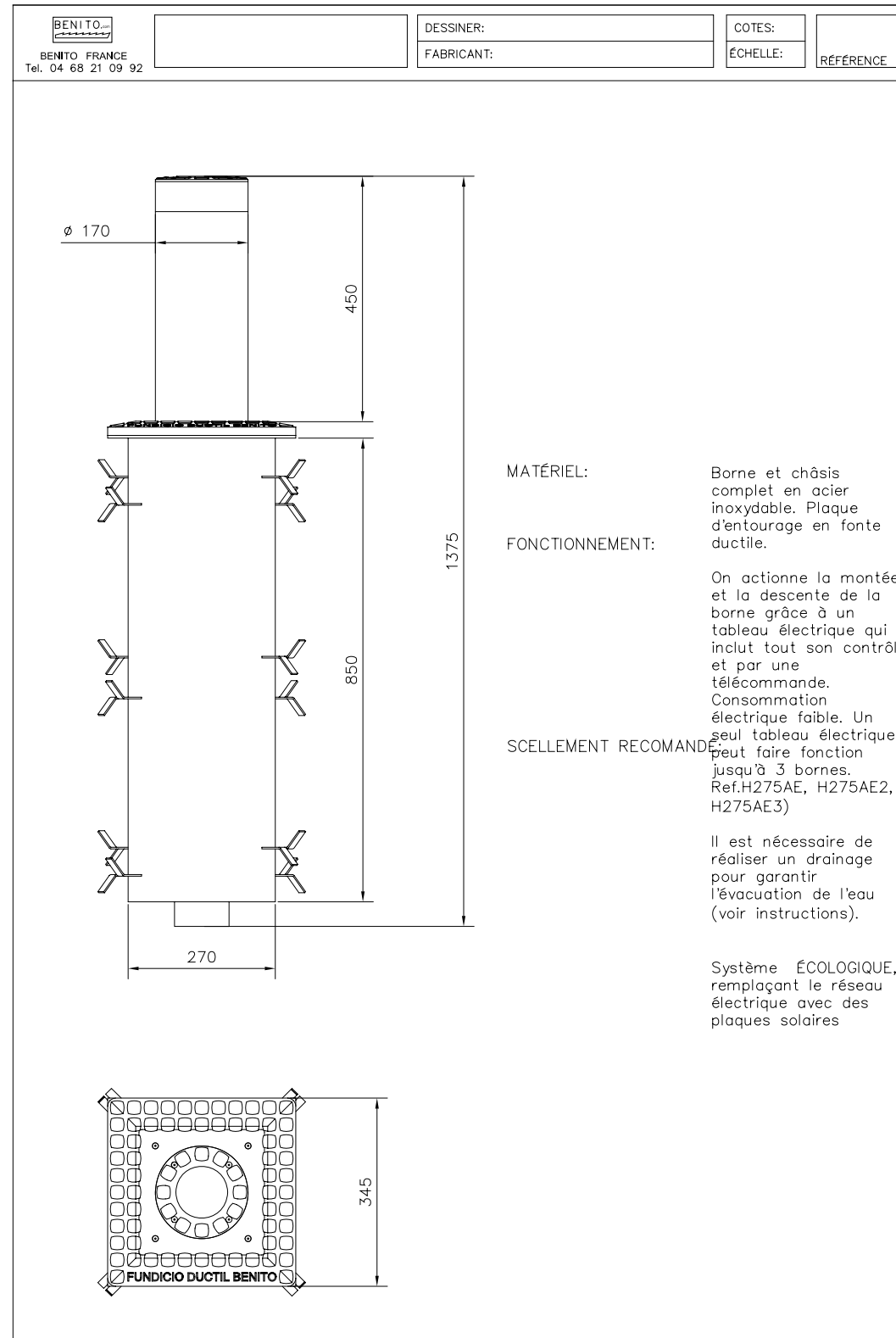
 FUNCIÓN DÚCTIL BENITO Tel. 93 852 10 00	<h2 style="margin: 0;">Detalle anclaje</h2>	AUTOR: PRODUCTOR: ? Fundación Benito	COTAS:mm ESCALA:	<div style="border: 1px solid black; padding: 2px; display: inline-block;"> <small>REFERENCIA</small> </div>
---	---	---	---------------------	--



HORMIGÓN

90°

F.D.B. Comprometida en su línea de mejora continua de sus productos, se reserva el derecho de modificar las medidas, materiales y/o acabados sin previo aviso.



F.D.B. s'est engagé à améliorer constamment ses produits et se réserve donc le droit de modifier sans délai les dimensions, les composants et les finitions.