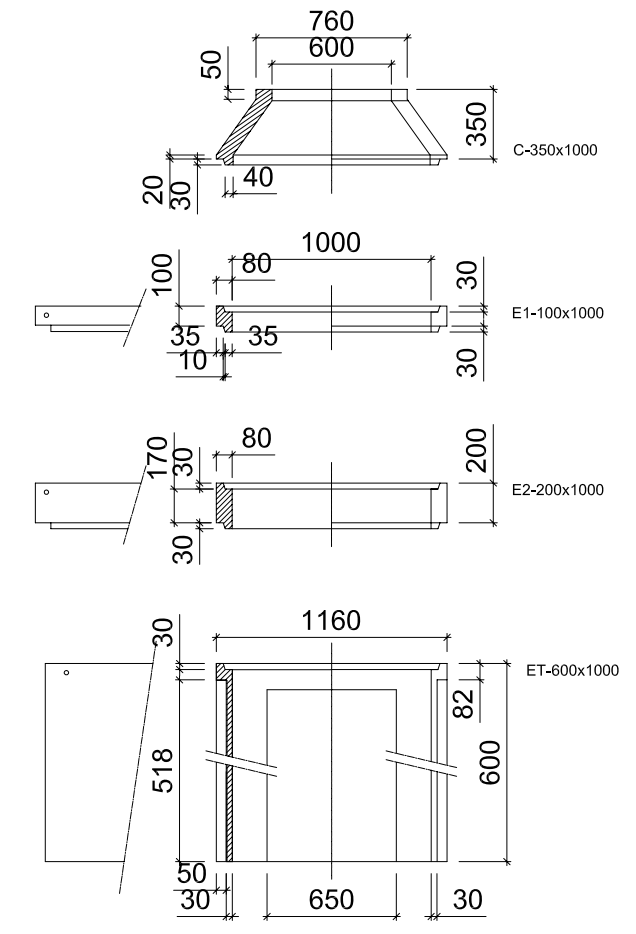
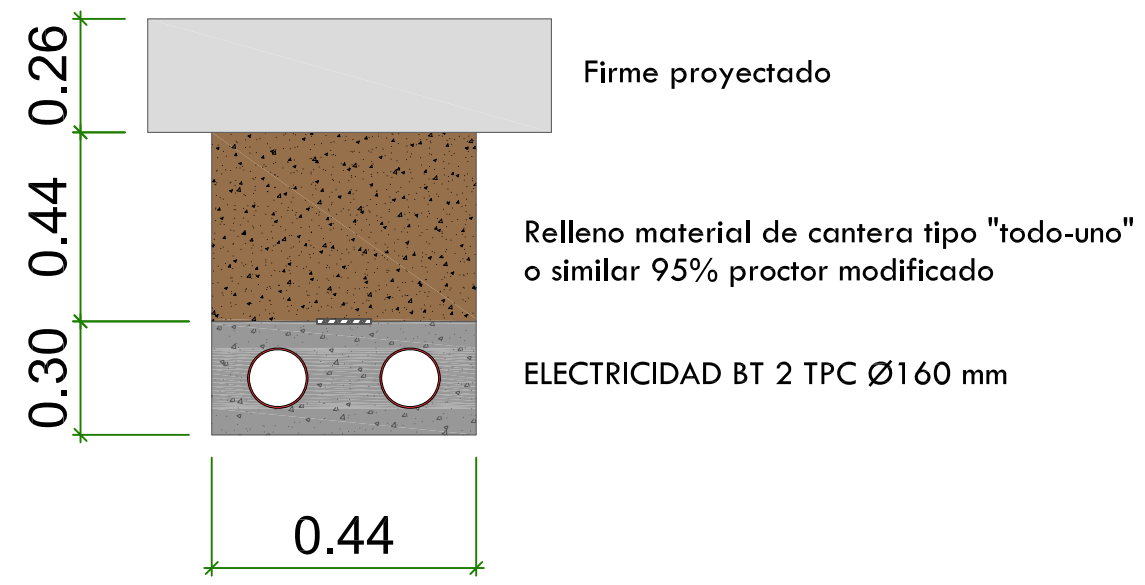
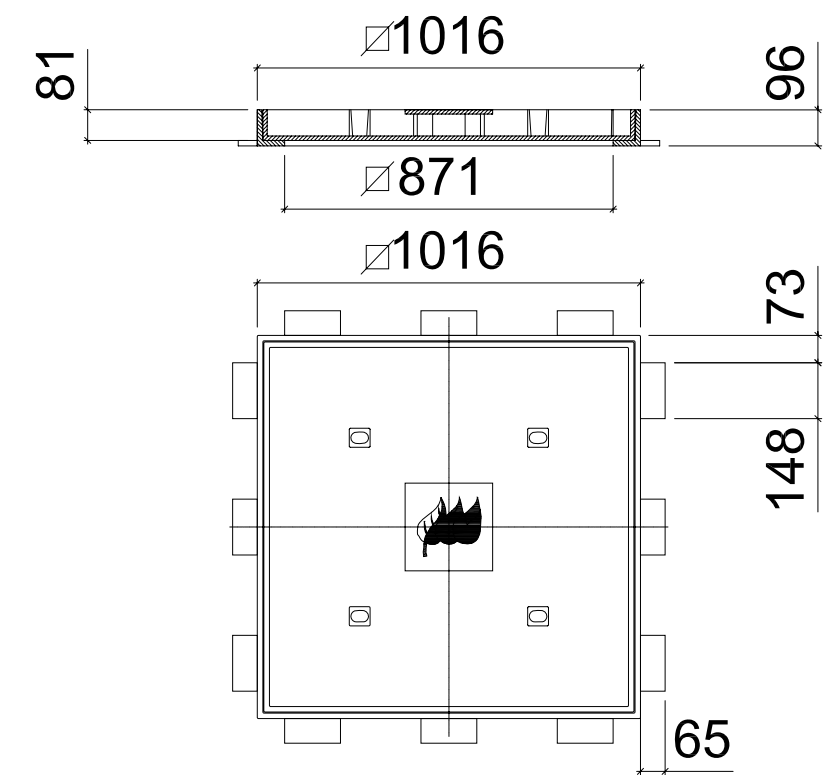


DETALLE ZANJA TIPO DE ELECTRICIDAD



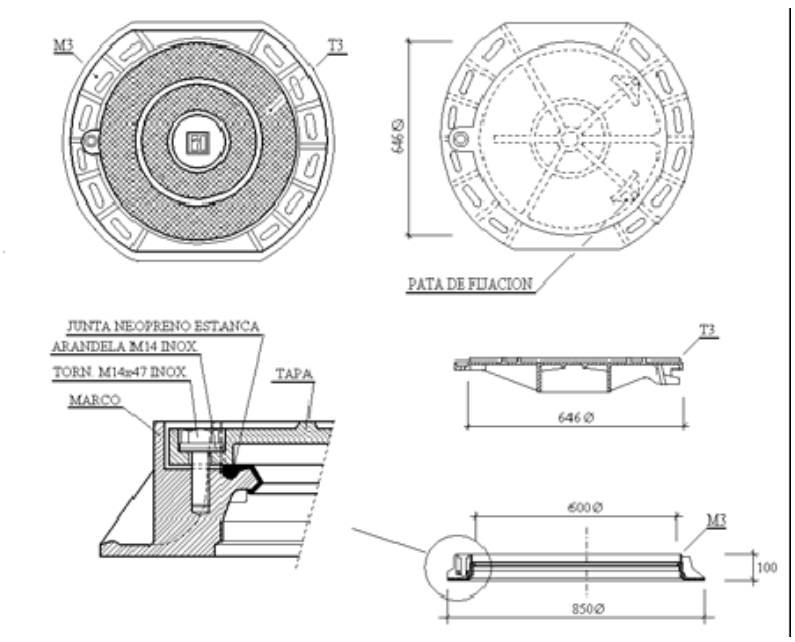
ARQUETA TIPO A1

Detalle marco-M2 y tapa-T2 (dimensiones en mm)



CARACTERISTICAS ESENCIALES

DESIGNACION	DIMENSIONES (mm)	MASA MAX. (mm)	CARGA CONT. daN
MARCO M3	850 Ø	30	400
TAPA T3	646 Ø	40	400



DIBUJADO: 15.01.10 R.A.F. / REVISADO: 15.01.10 R.U.G. / CONCEPTO: PLANO DE EJECUCION