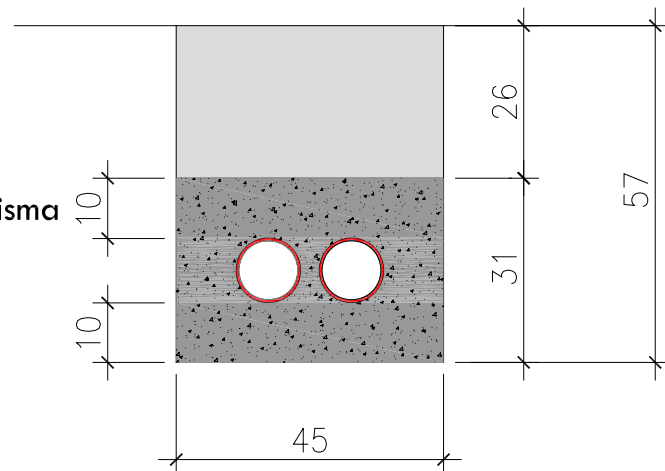


# ZANJA TIPO ALUMBRADO

Firme proyectado

ALUMBRADO 2 TPCØ110 mm en prisma de hormigón HM-20

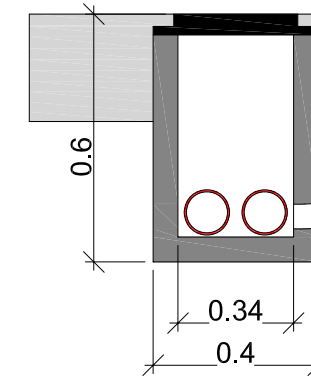


# ARQUETA PARA ACOMETIDAS DE ALUMBRADO

Pertiga acero inox. 3/4" hasta 3,00 m altura

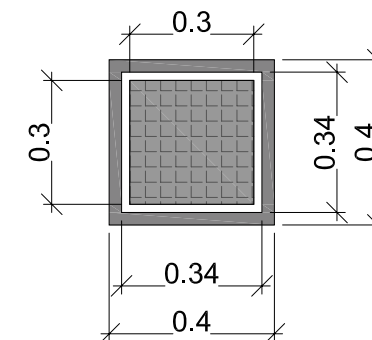
Tapa 30x30 cm mod. VENETO C-250

Firme proyectado

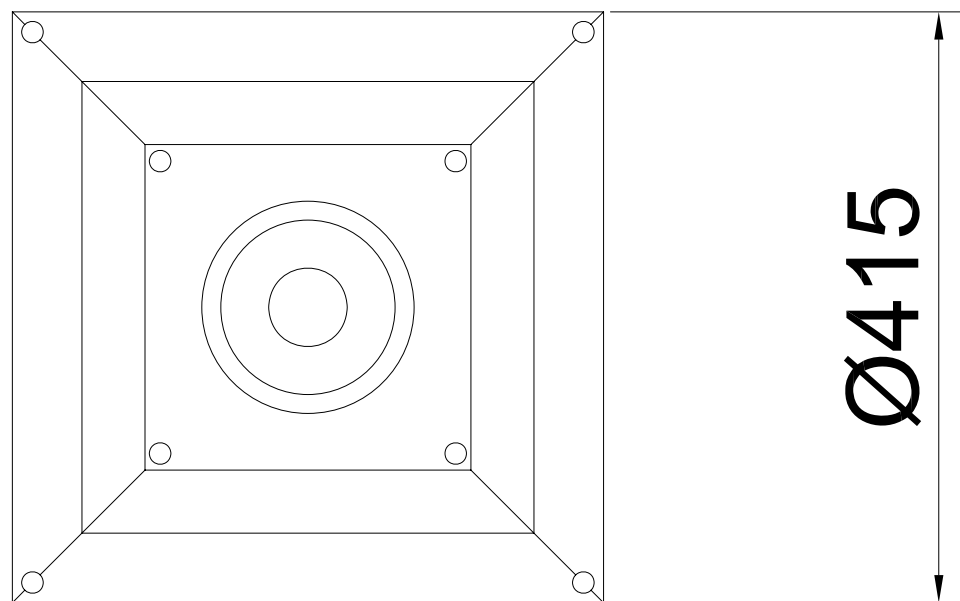
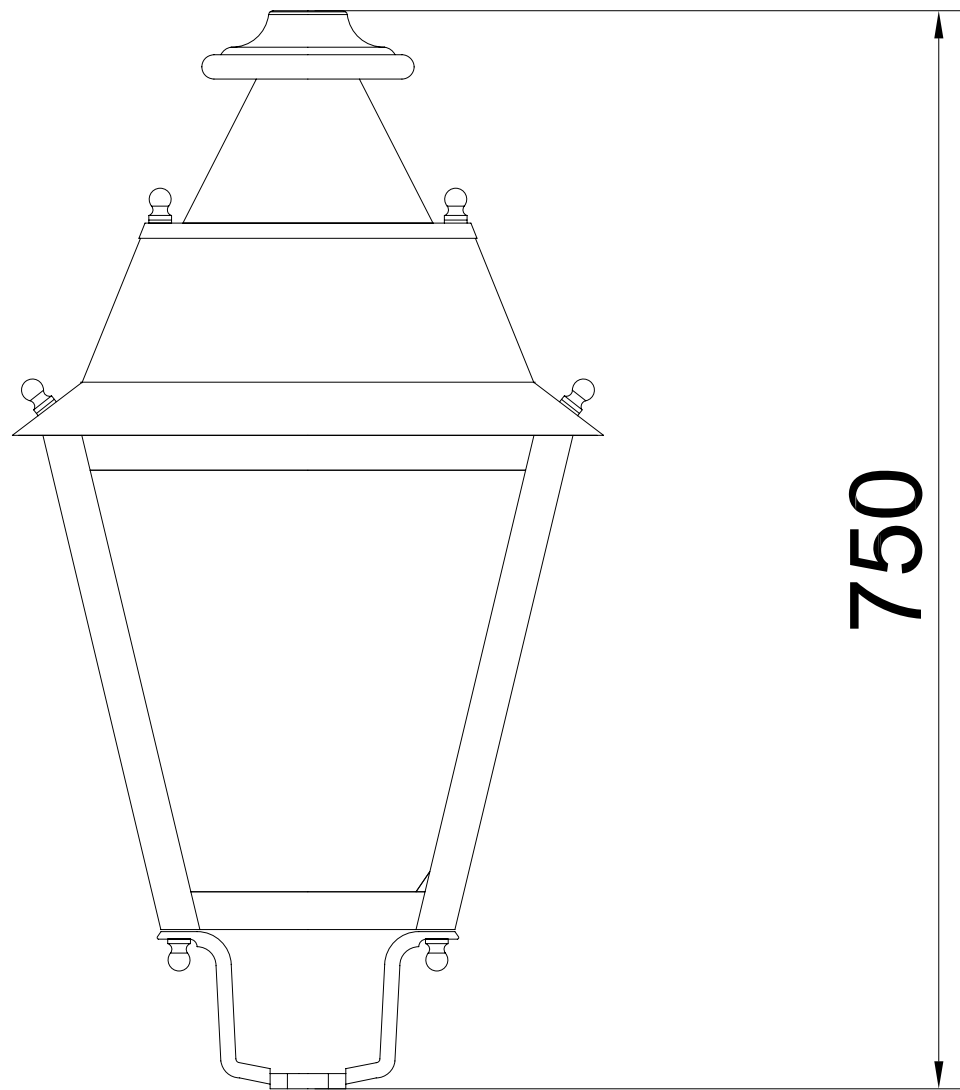


Fachada edificio

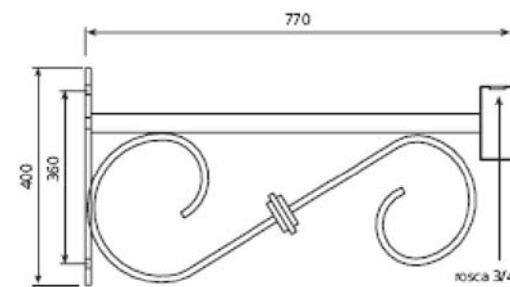
Acometida tubo TPCØ63mm



DIBUJADO: 15.01.10 R.A.F. / REVISADO: 15.01.10 R.U.G. / CONCEPTO: PLANO DE EJECUCION



APLICACIÓN:	Columnas de 3 a 4 metros Chapa de aluminio acabado color negro pintado al horno.
CUERPO:	Vidrio plano sin difusores laterales o vidrio plano con difusores laterales transparentes.
DIFUSORES:	Vertical, mediante racor de 3/4" directamente roscado a la columna.
FIJACIÓN:	IP23 (luminaria), IP65 (bloque óptico). IK08.
GRADO DE PROTECCIÓN:	Clase I. Posibilidad de Clase II
CLASE ELÉCTRICA:	E27/E40
PORTALAMPARAS:	La luminaria dispone de espacio suficiente para albergar equipos eléctricos de distintas potencias según tabla adjunta.
EQUIPOS ELÉCTRICOS:	0,00%
FHS inst:	



### CARACTERÍSTICAS

Descripción: Brazo de pared.

Material: Fabricado en acero galvanizado acabado oxirón negro forja.

Fijación: Admite luminarias con adaptador 3/4". Fijación a pared mediante pletina con cuatro tornillos.